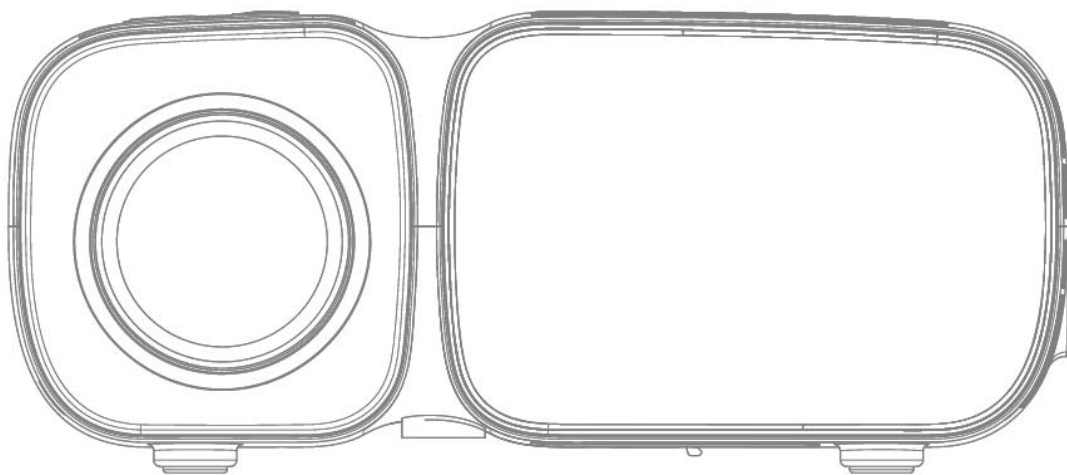


**MINI**

# **Manuel du produit**

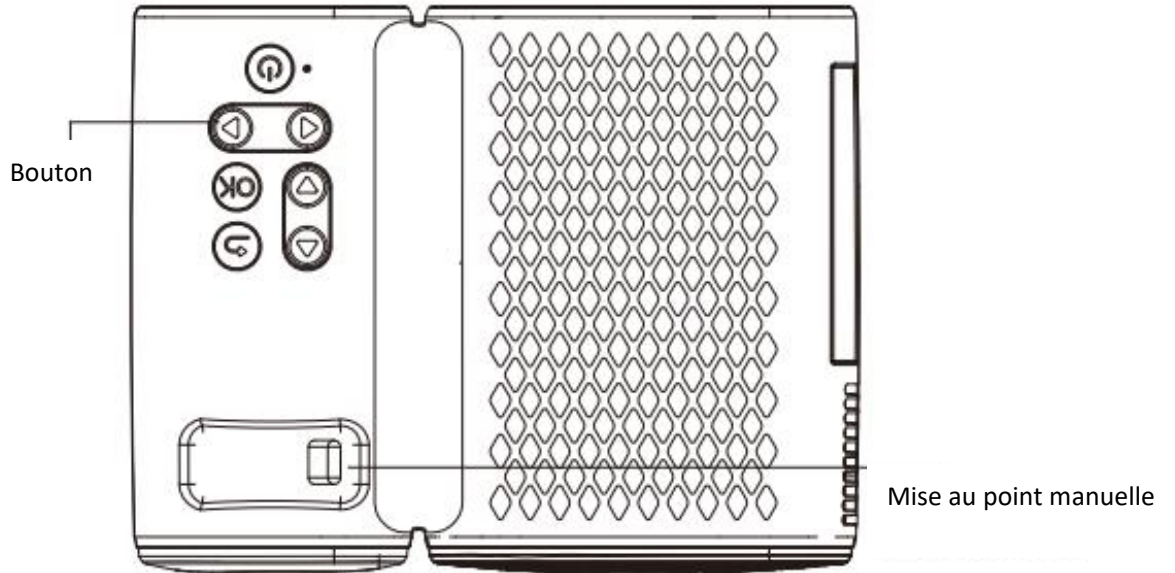


**PROJECTEUR VIDÉO**

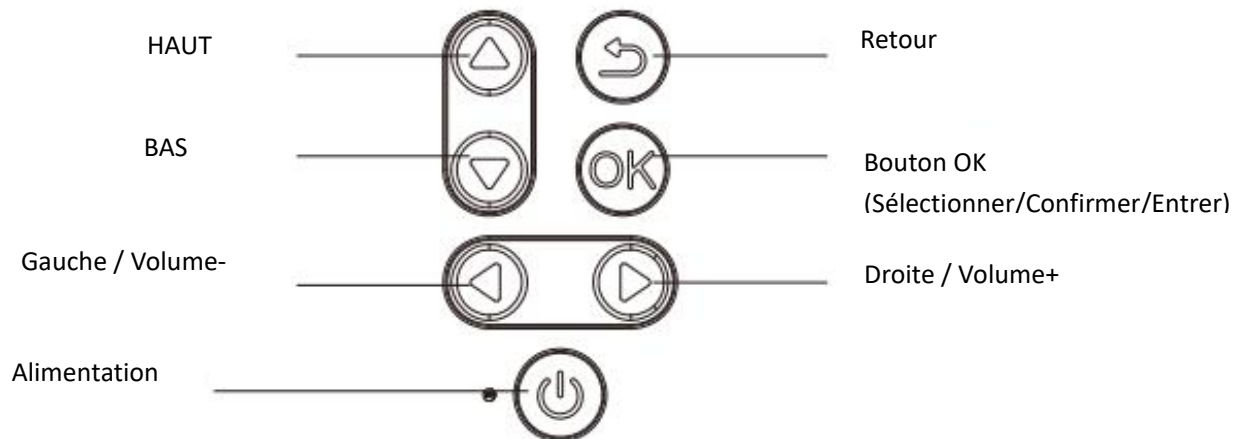
## Liste des produits

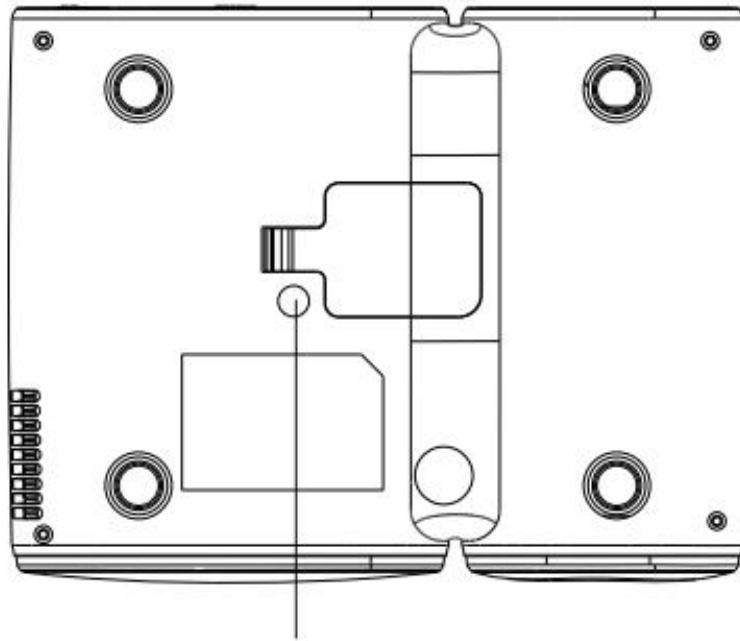
Aperçu des fonctions .....	01 ~ 03
Instructions pour la télécommande.....	04
Connexion au WIFI.....	05 ~ 06
Réglages BT.....	06 ~ 07
Fonction de miroir d'écran pour système IOS.....	07 ~ 08
Fonction de miroir d'écran pour Android.....	08 ~ 09
Source d'entrée.....	09
Liste d'emballage.....	10
Carte de garantie.....	11

# Aperçu des fonctions

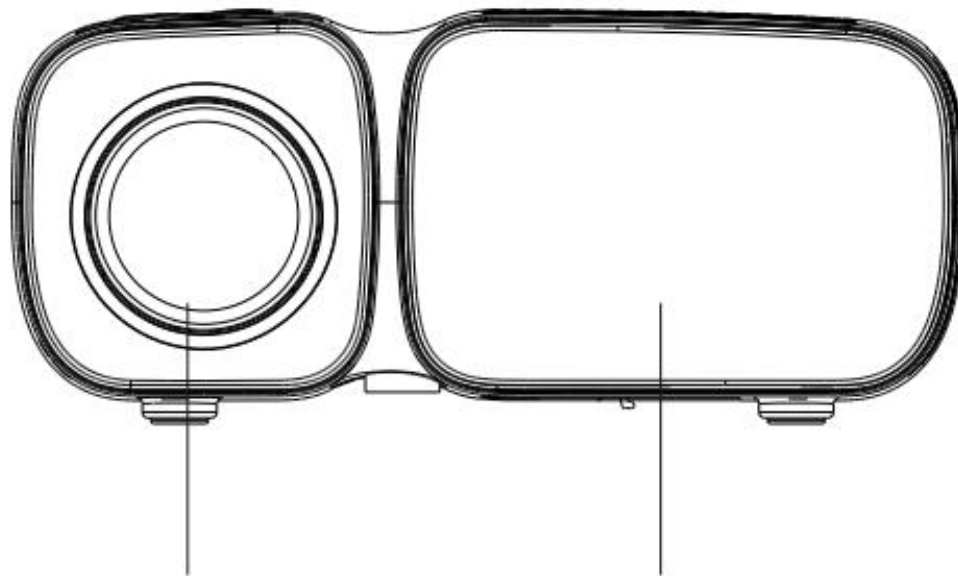


## Illustration des boutons



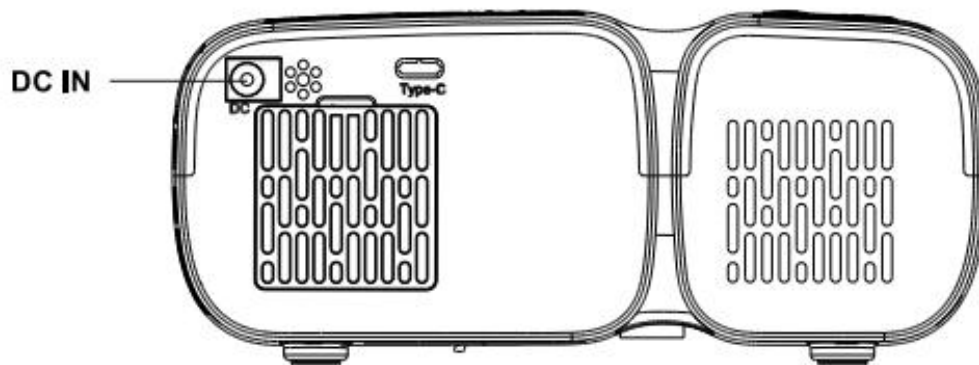


Pour le support de trépied

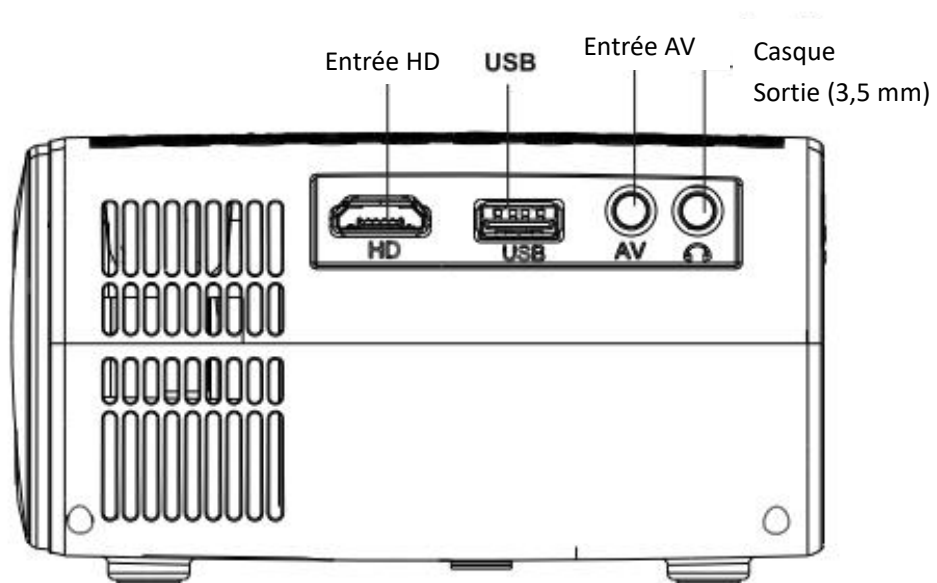


Lentille

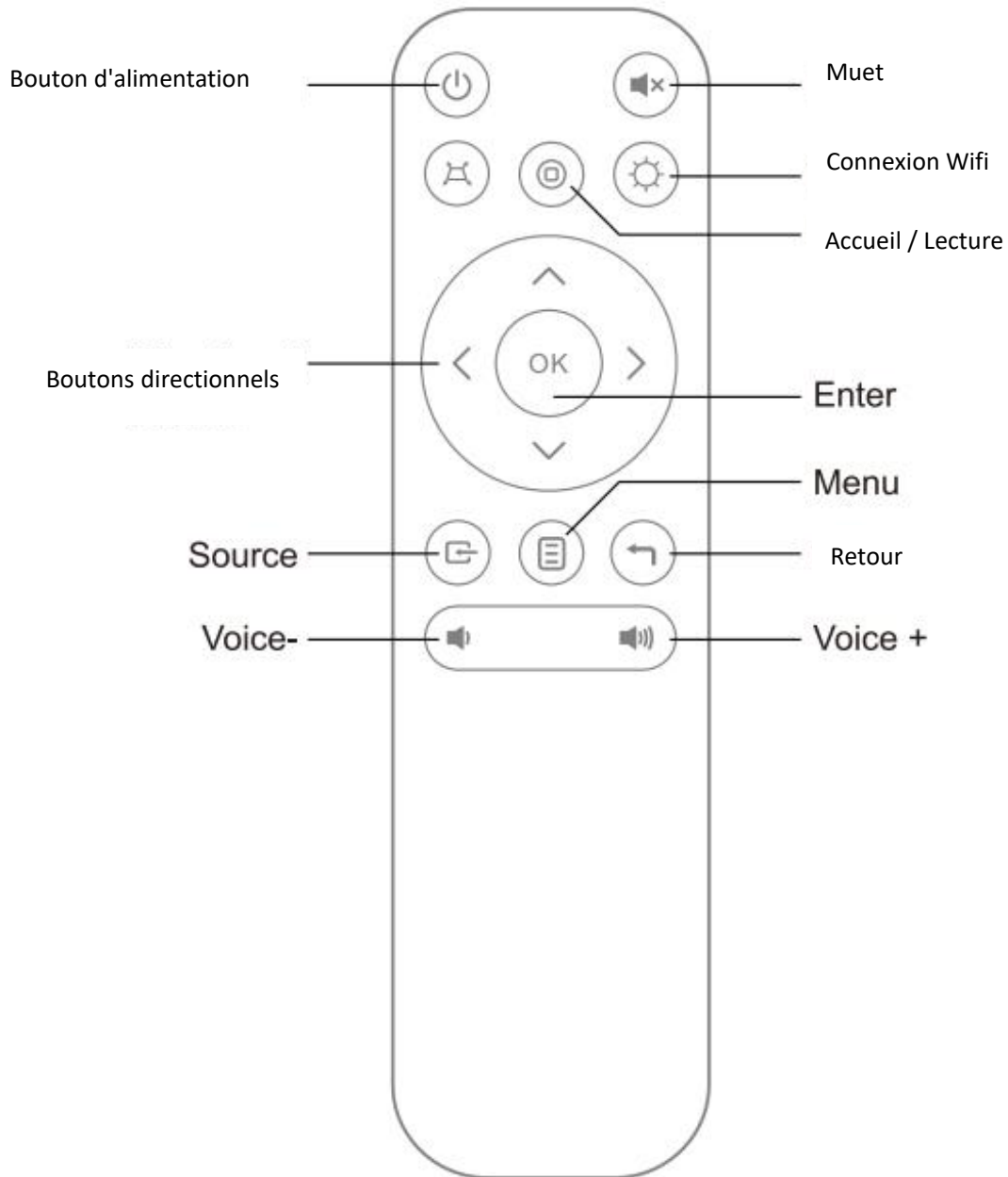
Récepteur IR



## Interface multimédia



## Instructions pour la télécommande

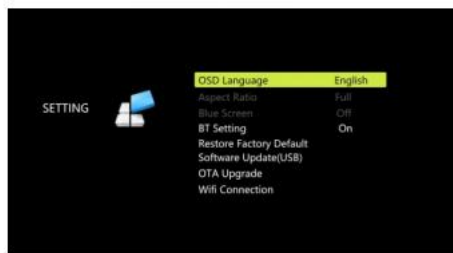


Note : La batterie n'est pas incluse

# Connexion au WIFI



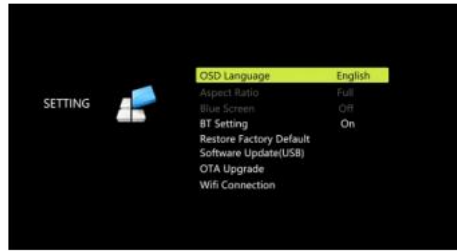
1. Sélectionnez "RÉGLAGE" sur l'interface principale



2. Sélectionnez "Connexion WIFI"



3. Sélectionnez "Recherche sur le Web"



4. Choisissez le réseau auquel vous voulez vous connecter

## Réglage BT

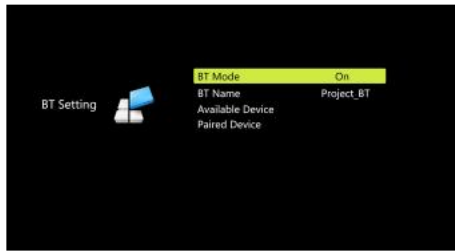


1. Sélectionnez "RÉGLAGE" sur l'interface principale



2. Sélectionnez "Réglage BT"





3. Mettez "Statut BT" sur "On" et sélectionnez "Appareil disponible" pour rechercher des appareils audio Bluetooth à connecter.

## Fonction de miroir d'écran pour système IOS



1. Sur la page principale, sélectionnez "MCAST"



2. Choisissez "Connexion sans fil avec IOS"



3. Suivez les étapes à l'écran

(Les étapes de fonctionnement de l'écran identique sur le téléphone mobile sont identiques ci-dessus)

## Fonction de miroir d'écran pour Android



1. Cliquez sur "MCAST" sur la page principale



2. Choisissez "Connexion sans fil avec Android&Windows"

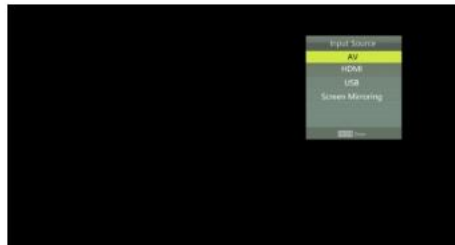


3. Suivez les étapes à l'écran  
 (Les étapes de fonctionnement de l'écran identique sur le téléphone mobile sont identiques ci-dessus)

### Source d'entrée

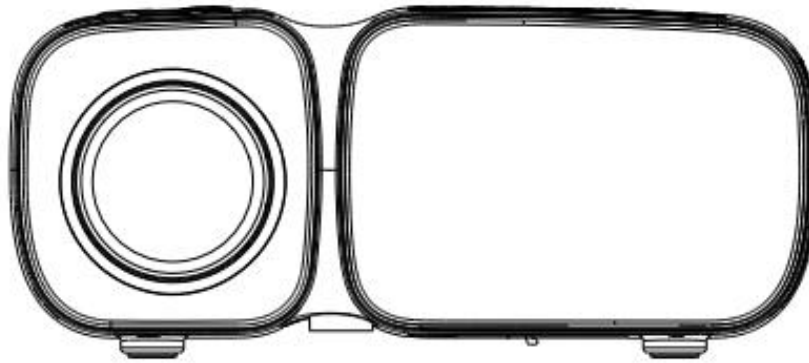


1. Sur la page principale, sélectionnez "SOURCE"



2. Sélectionnez le port vidéo correspondant pour la lecture selon la source du signal d'accès réel

## Liste d'emballage



Projecteur



Télécommande



**Product Manual**



**Manuel de l'utilisateur**



Câble d'alimentation

## Carte de garantie

Infos utilisateur	Nom d'utilisateur	
	Numéro de contact	
	Code postal	
	Adresse postale	
Informations sur le produit	Nom du produit	
	Numéro du produit	
	Numéro de série du produit	
Informations sur la vente	Unité de vente	
	Numéro de contact	
	Code postal	
	Adresse	
	Date de vente	
	Date d'installation et de mise en service	
	Numéro de facture	

Date de livraison :	Signature du personnel d'entretien :
Cause du problème :	
Dépannage :	
Point de service :	Date de livraison :

Date de livraison :	Signature du personnel d'entretien :
Cause du problème :	
Dépannage :	
Point de service :	Date de livraison :